

ELECTRIC CHAIN HOIST
PALAN ELECTRIQUE A CHAÎNE

MH



Durable safe easy to use
compact small and powerfull

Durable fiable facile à utiliser
compact et puissant



MISIA



MISIA

Electric chain hoist MH series Palan électrique à chaîne serie MH



HOUSING - Aluminium die cast body, compact, light and rugged, control panel made with shock resistant plastic.

MOTOR - Three-phase asynchronous pole change motor with cylindrical rotor with insulation class F.

BRAKE - On MH chain hoist series is used an electro-mechanical disk brakes FD type. This device grants a safe braking and stop drives quickly and a reliable action in any operating mode and moreover a strong noise reduction. MH hoist brakes are also as standard provided with dust protection ring to improve durability and performances.

GEARBOX - Parallel shaft 3 stages gearbox provided with case hardened alloy steel helical gears to allow a very smooth transmission, vibration-free and low noise operations.

FRICTION CLUTCH - The safety clutch operating in oil bath is offered as a reliable overload safety and extends the service life of the gearbox and the motor. It must only be readjusted after 20,000 slipping occurrences.

LOW VOLTAGE CONTROL PANEL - As standard MH hoists are complete with integrated low voltage control panel 48V designed, built and wired according to EN 60204-32. The control board is protected inside the hoist aluminium body and sealed with a shock resistant plastic cover complete with rubber gasket to grant IP55 protection. Schneider electromagnetic contactor (low consumption coil) version are used as standard.

PUSH BUTTON CONTROL - Ergonomic design with emergency stop provided as standard. Both operator friendly and great durability. Protection IP 65.

LOAD CHAIN - Galvanized alloy steel chain, class DAT (G80), highly resistant to fatigue and wear Conform to EN 818-7.

CHAIN CONTAINER - Durable plastic containers available in 2 different sizes for all models.

STRUCTURE - Corps en aluminium moulé, injecté, compacte, léger et durable. Tableau de commande en plastique résistante aux chocs

MOTEUR - Moteur triphasé asynchrone 2 vitesses avec rotor cylindrique, classe d'isolation F.

FREIN À DISQUE - Aux palans des séries MH sont appliqués des freins à disque électromécaniques Type FD. Ce dispositif garantit de façon rapide et fiable l'action de freiner et d'arrêter au cours de toute opération en assurant en même temps une forte réduction de bruit. Selon standard les freins des palans MH sont aussi dotés d'un anneau protecteur contre la poussière améliorant ainsi toute performance et durée.

RÉDUCTEUR - Boîte réduction avec trois leviers parallèles munis de engrenages hélicoïdal en alliage d'acier durci garantissant ainsi une transmission souple et en même temps des opérations sans vibrations et à faible niveau de bruit.

LIMITEUR DE COUPLE A FRICTION - La friction de sécurité agissant en bain de graisse garantit la sûreté en cas de surplus de poids et allonge également la vie de service aussi bien du réducteur que du moteur. Elle est seulement à régler tous les 20.000 glissements effectués.

COFFRET ÉLECTRIQUE - Les palans MH sont selon standard entièrement projetés avec panneau de contrôle à bas voltage 48V, bâtis et câblés selon EN 60204-32. A l'intérieur du corps en aluminium du palan le tableau de contrôle est protégé et scellé par un couvercle en plastique résistant aux chocs et grâce à une garniture en caoutchouc garantissant la protection IP55. Le tout n'empêche pas un accès aisé pour toute action de maintenance. Des Schneider contacteurs électromagnétiques à basse consommation sont utilisés selon standard.

BOÎTE À BOUTONS - Design ergonomique avec arrêt d'urgence en tant que standard. Agréable à l'utilisation et en même temps de longue durée. Protection IP65.

CHAÎNE DE LEVAGE - Chaîne en alliage d'acier galvanisé classe DAT (G80) de haute résistance à la fatigue et à l'emploi. Conforme à EN 818-7.

BAC À CHAÎNE - Bac en plastique durable à disposition en 2 différentes capacités pour chaque modèle.



Rated capacity Capacité nominale	125 Kg - 2t
Power supply Alimentation	380-415 V / 50 Hz 400-460 V / 60 Hz
Control voltage Tension de commande	48 V
Duty rating ED	30% - 40%
Motor insulation class Insulation moteur	F
Enclosure protection Protection	IP 55
Operating temperature Temperature utilisation	-10°C / +40°C
Operating humidity Humidité	85% or less



MH/1S type
EYE SUSPENSION
 SUSPENDU PAR BOUCLE

Electric chain hoist MH series
 Palan électrique a chaîne serie MH



- SWL from 125Kg to 2 tonne
 - Standard height of lift: 3 m
 - Electro-galvanized chain class DAT (G 80) conform to EN 818-7
 - Standard push button length: 2 m
 - Power supply: 380-415 V / 50 Hz, 400-460 V / 60 Hz
 - Control voltage: 48 V
 - Plastic chain container
 - Aluminium die cast body, compact and rugged
 - Corrosion resistant electro-magnetical brake
 - Double poles motor, isolation class F
 - Ergonomic push button control
 - Protection IP55
-
- Capacité de charge de 125 Kg à 2 ton
 - Hauteur de levage standard: 3 m
 - Electro-galvanisé chaîne classe DAT (G 80) conforme a EN 818-7
 - Longueur de boîte a boutons standard: 2 m
 - Alimentation: 380-415 V / 50 Hz, 400-460 V / 60 Hz
 - Tension de commande: 48 V
 - Bac de chaîne en plastique
 - Corp en aluminium moulé, compact et robuste
 - Frein electromagnetique résistant à la corrosion
 - Moteur à double polarité, isolation classement F
 - Boîte à boutons ergonomique
 - Protection IP55.



MH/1S type
EYE SUSPENSION
 SUSPENDU PAR BOUCLE

Electric chain hoist MH series
 Palan électrique a chaîne serie MH

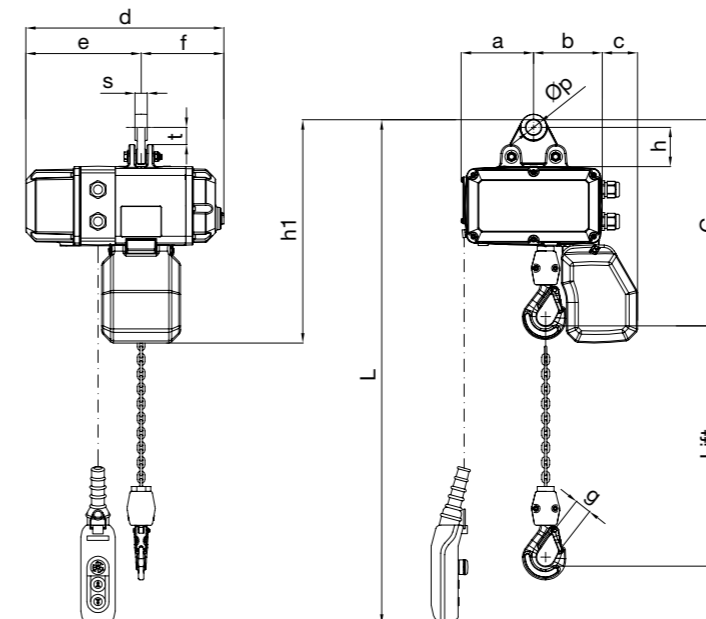
MH/1S type

Capacity Capacité 125 kg÷2 t

SWL SWL	Type Type	Standard Lift Hauteur de levage standard	Standard push button cord "L" Standard longueur câble boîte de commande "L"	Chain Chaîne		Lifting speed Vitesse de levage	Power supply Voltage alimentation	Lifting motor Puissance moteur		Classification Classement	Test load Tests de charge	Weight with 3 m lift Poids (hauteur 3 m)	Weight of additional meter of lift Poids pour chaque mètre outrepassant hauteur 3 mètres
				Diameter x falls Diametre x brins				Output Output	ED ED				
t		m	m	mm	n°	m/min.		kW	%	FEM	t	Kg	Kg
125	MH1SD/1S	3	2,5	5	1	8/2	380-415 V 50 Hz	0,09/0,36	40	2m	156	35	0,55
250	MH3LD/1S	3	2,5	5	1	5/1,25		0,09/0,36	40	3m	313	35	0,55
250	MH3SD/1S	3	2,5	5	1	8/2		0,09/0,36	40	1Am	313	35	0,55
500	MH5LD/1S	3	2,5	5	1	5/1,25		0,18/0,75	40	1Am	625	35	0,55
500	MH5SD/1S	3	2,5	5	1	8/2		0,18/0,75	40	1Am	625	35	0,55
1000	MH10LD/1S	3	2,5	5	2	4/1		0,18/0,75	40	1Am	1250	37	1,1
1000	MH10SD/1S	3	2,5	7	1	8/2		0,45/1,90	30	1Am	1250	58	1,1
2000	MH20LD/1S	3	2,5	7	2	4/1		0,45/1,90	30	1Am	2500	61	2,2

SWL SWL	Type Type	Minimum headroom C Hauteur perdue minimum C	Dimensions Dimensions												
			a mm	b mm	c mm	d mm	e mm	f mm	g mm	h mm	h1* mm	s mm	t mm	ø p mm	
t		mm													
125	MH1SD/1S	420	148	140	72	404	235	169	25	80	455	25	35	30,5	
250	MH3LD/1S	420	148	140	72	404	235	169	25	80	455	25	35	30,5	
250	MH3SD/1S	420	148	140	72	404	235	169	25	80	455	25	35	30,5	
500	MH5LD/1S	420	148	140	72	404	235	169	25	80	455	25	35	30,5	
500	MH5SD/1S	420	148	140	72	404	235	169	25	80	455	25	35	30,5	
1000	MH10LD/1S	456	148	140	72	404	235	169	25	80	455	25	35	30,5	
1000	MH10SD/1S	454	174	144	116	452	266	186	25	92	545	30	36,5	36,5	
2000	MH20LD/1S	541	174	144	116	452	266	186	34	92	545	30	36,5	36,5	

* Short type chain container (up to 11 m chain) / Bac de chaîne standard (jusqu'à 11 m de chaîne)





MH/1G type
HOOK SUSPENSION
 SUSPENDU PAR CROCHET

Electric chain hoist MH series
 Palan électrique a chaîne serie MH



- SWL from 125Kg to 2 tonne
 - Standard height of lift: 3 m
 - Electro-galvanized chain class DAT (G 80) conform to EN 818-7
 - Standard push button length: 2 m
 - Power supply: 380-415 V / 50 Hz, 400-460 V / 60 Hz
 - Control voltage: 48 V
 - Plastic chain container
 - Aluminium die cast body, compact and rugged
 - Corrosion resistant electro-magnetical brake
 - Double poles motor, isolation class F
 - Ergonomic push button control
 - Protection IP55
-
- Capacité de charge de 125 Kg à 2 ton
 - Hauteur de levage standard: 3 m
 - Electro-galvanisé chaîne classe DAT (G 80) conforme a EN 818-7
 - Longueur de boîte a boutons standard: 2 m
 - Alimentation: 380-415 V / 50 Hz, 400-460 V / 60 Hz
 - Tension de commande: 48 V
 - Bac de chaîne en plastique
 - Corp en aluminium moulé, compact et robuste
 - Frein electromagnetique résistant à la corrosion
 - Moteur à double polarité, isolation classement F
 - Boîte à boutons ergonomique
 - Protection IP55.



MH/1G type
HOOK SUSPENSION
 SUSPENDU PAR CROCHET

Electric chain hoist MH series
 Palan électrique a chaîne serie MH

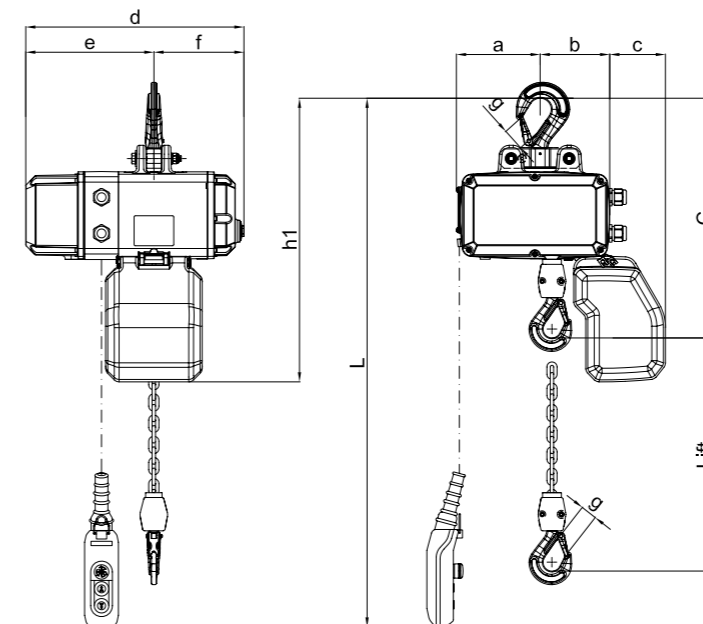
MH/1G type

Capacity Capacité 125 kg÷2 t

SWL SWL	Type Type	Standard Lift Hauteur de levage standard	Standard push button cord "L" Standard longueur câble boîte de commande "L"	Chain Chaîne		Lifting speed Vitesse de levage	Power supply Voltage alimentation	Lifting motor Puissance moteur		Classification Classement	Test load Tests de charge	Weight with 3 m lift Poids (hauteur 3 m)	Weight of additional meter of lift Poids pour chaque mètre outrepassant hauteur 3 mètres
				Diameter x falls Diametre x brins				Output Output	ED ED				
t		m	m	mm	n°	m/min.		kW	%	FEM	t	Kg	Kg
125	MH1SD/1G	3	2,5	5	1	8/2	380-415 V 50 Hz	0,09/0,36	40	2m	156	35	0,55
250	MH3LD/1G	3	2,5	5	1	5/1,25		0,09/0,36	40	3m	313	35	0,55
250	MH3SD/1G	3	2,5	5	1	8/2		0,09/0,36	40	1Am	313	35	0,55
500	MH5LD/1G	3	2,5	5	1	5/1,25		0,18/0,75	40	1Am	625	35	0,55
500	MH5SD/1G	3	2,5	5	1	8/2		0,18/0,75	40	1Am	625	35	0,55
1000	MH10LD/1G	3	2,5	5	2	4/1		0,18/0,75	40	1Am	1250	37	1,1
1000	MH10SD/1G	3	2,5	7	1	8/2		0,45/1,90	30	1Am	1250	58	1,1
2000	MH20LD/1G	3	2,5	7	2	4/1		0,45/1,90	30	1Am	2500	61	2,2

SWL SWL	Type Type	Minimum headroom C Hauteur perdue minimum C	Dimensions Dimensions							
			a mm	b mm	c mm	d mm	e mm	f mm	g mm	h1* mm
t		mm								
125	MH1SD/1G	445	148	140	72	404	235	169	25	480
250	MH3LD/1G	445	148	140	72	404	235	169	25	480
250	MH3SD/1G	445	148	140	72	404	235	169	25	480
500	MH5LD/1G	445	148	140	72	404	235	169	25	480
500	MH5SD/1G	445	148	140	72	404	235	169	25	480
1000	MH10LD/1G	480	148	140	72	404	235	169	25	480
1000	MH10SD/1G	500	174	144	116	452	266	186	25	590
2000	MH20LD/1G	585	174	144	116	452	266	186	34	590

* Short type chain container (up to 11 m chain) / Bac de chaîne standard (jusqu'à 11 m de chaîne)





MH/2S type
WITH PLAIN TROLLEY
AVEC CHARIOT MANUEL

Electric chain hoist MH series
Palan électrique a chaîne serie MH



- SWL from 125Kg to 2 tonne
 - Standard height of lift : 3 m
 - Electro-galvanized chain class DAT (G 80) conform to EN 818-7
 - Standard push button length: 2,5 m
 - Power supply: 380-415 V / 50 Hz, 400-460 V / 60 Hz
 - Control voltage: 48 V
 - Plastic chain container
 - Aluminium die cast body, compact and rugged
 - Corrosion resistant electro-magnetical brake
 - Double poles motor, isolation class F
 - Ergonomic push button control
 - Protection IP55
 - Single shaft trolley
 - Safety lugs and rubber bumpers
 - Wheels profile suitable for flat or tapered beams
- Capacité de charge de 125 Kg à 2 tonnes
 - Hauteur de levage standard
 - Chaîne électro-galvanisé classement DAT (G 80) selon EN 818-7
 - Standard longueur boîte à boutons: 2 mètres
 - Alimentation: 380-415 V / 50 Hz, 400-460 V / 60 Hz
 - Tension de commande: 48 V
 - Bac de Chaîne en plastique
 - Corps en aluminium moulé, compact et robuste
 - Frein electro-magnetique résistant à la corrosion
 - Moteur à double polarité, isolation classement F
 - Boîte à boutons ergonomique
 - Protection IP55
 - Chariot avec un seul pivot
 - Pattes et tampons de surété
 - Galets pou fer fuselé ou plat



MH/2S type
WITH PLAIN TROLLEY
AVEC CHARIOT MANUEL

Electric chain hoist MH series
Palan électrique a chaîne serie MH

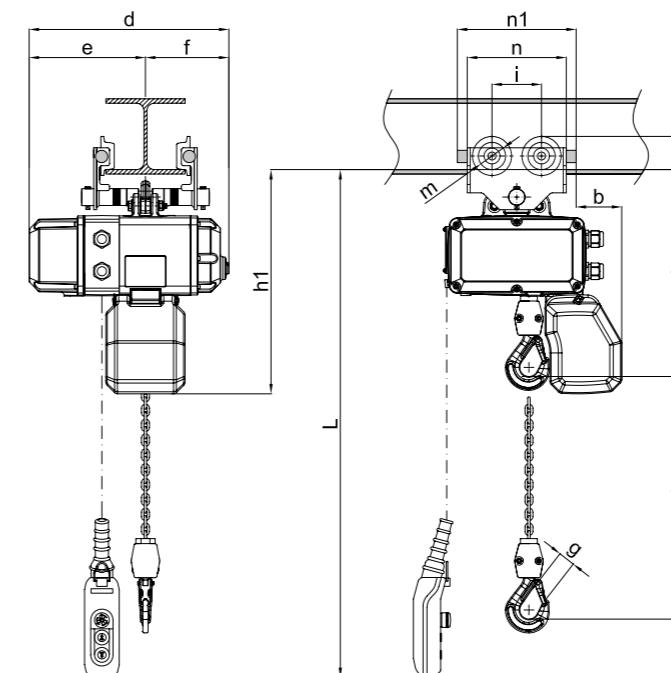
MH/2S type

Capacity Capacité 125 kg÷2 t

SWL SWL	Type Type	Standard Lift Hauteur de levage standard	Standard push button cord "L" Standard longueur câble boîte de commande "L"	Chain Chaîne		Lifting speed Vitesse de levage	Power supply Voltage alimentation	Lifting motor Puissance moteur		Classification Classement	Beam width Largeur de fer		Min. radius curve Rayon de courbure min.	Test load Tests de charge	Weight with 3 m lift Poids pour chaque mètre outrepasant hauteur 3 mètres	Weight of additional meter of lift Poids pour chaque mètre outrepasant hauteur 3 mètres
				Diameter x falls Diametre x brins	m/min.			Output Output	ED ED		Std Std	Opt Opt				
t		m	m	mm	n°	m/min.		kW	%	FEM	mm	mm	mm	t	Kg	Kg
125	MH1SD/2S	3	2,5	5	1	8/2	380-415 V 50 Hz	0,09/0,36	40	2m	62÷152	153÷305	800	156	41	0,55
250	MH3LD/2S	3	2,5	5	1	5/1,25		0,09/0,36	40	3m	62÷152	153÷305	800	313	41	0,55
250	MH3SD/2S	3	2,5	5	1	8/2		0,09/0,36	40	1Am	62÷152	153÷305	800	313	41	0,55
500	MH5LD/2S	3	2,5	5	1	5/1,25		0,18/0,75	40	1Am	62÷152	153÷305	800	625	41	0,55
500	MH5SD/2S	3	2,5	5	1	8/2		0,18/0,75	40	1Am	62÷152	153÷305	800	625	41	0,55
1000	MH10LD/2S	3	2,5	5	2	4/1		0,18/0,75	40	1Am	80÷203	204÷305	900	1250	48	1,1
1000	MH10SD/2S	3	2,5	7	1	8/2		0,45/1,90	30	1Am	80÷203	204÷305	900	1250	70	1,1
2000	MH20LD/2S	3	2,5	7	2	4/1		0,45/1,90	30	1Am	106÷203	204÷305	1000	2500	80	2,2

SWL SWL	Type Type	Minimum headroom C Hauteur perdue minimum C	Dimensions Dimensions												
			b mm	d mm	e mm	f mm	g mm	h1* mm	i mm	m mm	n mm	n1 mm	k mm		
t		mm													
125	MH1SD/2S	425	92	404	235	169	25	460	100	55	200	240	67		
250	MH3LD/2S	425	92	404	235	169	25	460	100	55	200	240	67		
250	MH3SD/2S	425	92	404	235	169	25	460	100	55	200	240	67		
500	MH5LD/2S	425	92	404	235	169	25	460	100	55	200	240	67		
500	MH5SD/2S	425	92	404	235	169	25	460	100	55	200	240	67		
1000	MH10LD/2S	500	69	404	235	169	25	498	120	78	246	286	87		
1000	MH10SD/2S	462	117	452	236,5	186,5	25	555	120	78	246	286	87		
2000	MH20LD/2S	555	117	452	236,5	186,5	34	560	132	80	276	316	94		

* Short type chain container (up to 11 m chain) / Bac de chaîne standard (jusqu'à 11 m de chaîne)





MH/3 type
WITH ELECTRIC TROLLEY
AVEC CHARIOT ÉLECTRIQUE

Electric chain hoist MH series
 Palan électrique a chaîne serie MH



- SWL from 125Kg to 2 tonne
- Standard height of lift : 3 m
- Electro-galvanized chain class DAT (G 80) conform to EN 818-7
- Standard push button length: 2,5 m
- Power supply: 380-415 V / 50 Hz, 400-460 V / 60 Hz
- Control voltage: 48 V
- Plastic chain container
- Aluminium die cast body, compact and rugged
- Corrosion resistant electro-magnetical brake
- Double poles motor, isolation class F
- Ergonomic push button control
- Protection IP55
- Safety lugs and rubber bumpers
- Wheels profile suitable for flat or tapered beams
- Travel limit switch

- Capacité de charge de 125 Kg à 2 tonnes
- Hauteur de levage standard
- Chaîne électro-galvanisé classement DAT (G 80) selon EN 818-7
- Standard longueur boîte à boutons: 2 mètres
- Alimentation: 380-415 V / 50 Hz, 400-460 V / 60 Hz
- Tension de commande: 48 V
- Bac de Chaîne en plastique
- Corps en aluminium moulé, compact et robuste
- Frein electro-magnetique résistant à la corrosion
- Moteur à double polarité, isolation classement F
- Boîte à boutons ergonomique
- Protection IP55
- Pattes et tampons de surété
- Galets pou fer fuselé ou plat
- Fin de course de direction



MH/3 type
WITH ELECTRIC TROLLEY
AVEC CHARIOT ÉLECTRIQUE

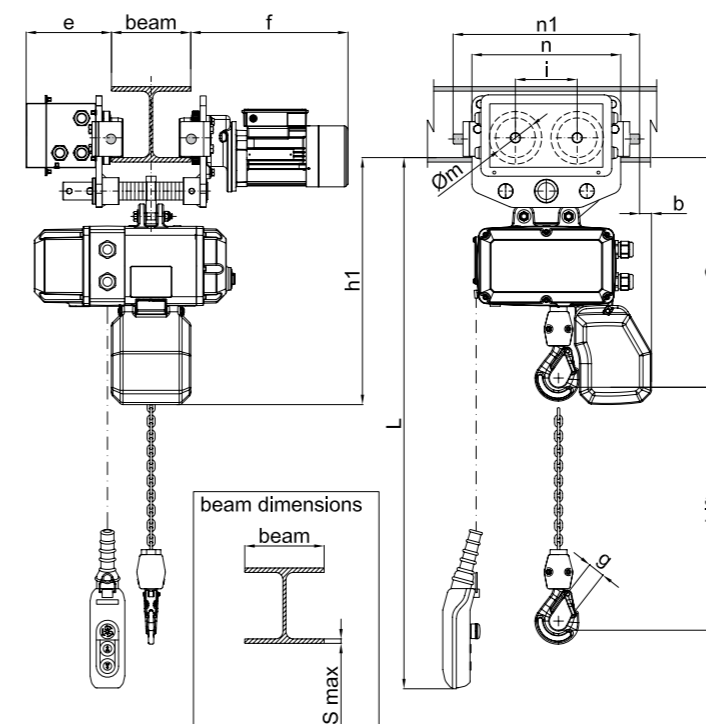
Electric chain hoist MH series
 Palan électrique a chaîne serie MH

MH/3 type

Capacity Capacité 125 kg÷2 t

SWL SWL	Type Type	Standard Lift Hauteur de levage standard	Standard push button cord "L" Standard longueur câble boîte de commande "L"	Chain Chaîne		Lifting speed Vitesse de levage	Lifting motor Puissance moteur		Trolley speed Vitesse de chariot	Trolley motor Chariot moteur		Classification Classement	Beam width Largeur de fer		Min. radius curve Rayon de courbure min.	Test load Tests de charge	Weight with 3 m lift Poids pour chaque mètre outrepasant hauteur 3 m)	Weight of additional meter of lift Poids pour chaque mètre outrepasant hauteur 3 mètres	
				Diameter x falls Diametre x brins	n°		Output Output	ED ED		Output Output	ED ED		Std Std	Opt Opt					
t		m	m	mm	n°	m/min.	kW	%	m/min.	kW	%	FEM	mm	mm	mm	t	Kg	Kg	
125	MH1SD/3	3	2,5	5	1	8/2	0,09/0,36	40				40	2m	55÷200	55÷305	800	156	76	0,55
250	MH3LD/3	3	2,5	5	1	5/1,25	0,09/0,36	40				40	3m	55÷200	55÷305	800	313	76	0,55
250	MH3SD/3	3	2,5	5	1	8/2	0,09/0,36	40				40	1Am	55÷200	55÷305	800	313	76	0,55
500	MH5LD/3	3	2,5	5	1	5/1,25	0,18/0,75	40	10-20			40	1Am	55÷200	55÷305	800	625	76	0,55
500	MH5SD/3	3	2,5	5	1	8/2	0,18/0,75	40	20/5	0,18-0,25		40	1Am	55÷200	55÷305	800	625	76	0,55
1000	MH10LD/3	3	2,5	5	2	4/1	0,18/0,75	40		0,15/0,037		40	1Am	55÷200	55÷305	900	1250	85	1,1
1000	MH10SD/3	3	2,5	7	1	8/2	0,45/1,9	40				40	1Am	60÷200	60÷305	900	1250	106	1,1
2000	MH20LD/3	3	2,5	7	2	4/1	0,45/1,9	40				40	1Am	60÷200	60÷305	1000	2500	116	2,2

SWL SWL	Type Type	Minimum headroom C Hauteur perdue minimum C	Dimensions Dimensions														
			c mm	e mm	f mm	g mm	h1* mm	i mm	m mm	n mm	n1 mm	k mm	S max mm				
t		mm															
125	MH1SD/3	465	24	172	317	25	500	124.5	80	300	376	125	25				
250	MH3LD/3	465	24	172	317	25	500	124.5	80	300	376	125	25				
250	MH3SD/3	465	24	172	317	25	500	124.5	80	300	376	125	25				
500	MH5LD/3	465	24	172	317	25	500	124.5	80	300	376	125	25				
500	MH5SD/3	465	24	172	317	25	500	124.5	80	300	376	125	25				
1000	MH10LD/3	500	24	172	317	25	500	124.5	80	300	376	125	25				
1000	MH10SD/3	580	72	172	317	25	584	124.5	80	300	376	125	25				
2000	MH20LD/3	667	72	172	317	25	584	124.5	80	300	376	125	25				





Misia Paranchi srl
Via dei Lavoratori 9/11
20092 Cinisello Balsamo (Milano) Italia
Tel. +39 02 61298983 - Fax +39 02 6121769
www.misia.com - info@misia.com